



MF 6S

135-200 PK

EEN NIEUW TIJDPERK

VOOR ONGECompliceerde EN
BETROUWBARE COMPACTE PRESTATIES



MASSEY FERGUSON

BORN TO **FARM**



MF 6S **DOORGAAN MET** **EEN NIEUW TIJDPERK**

van ongecompliceerde en betrouwbare trekkers

“Massey Ferguson is er trots op dat het ongecompliceerde, betrouwbare en intelligente machines ontwikkelt die landbouwers helpen bij hun dagelijkse uitdagingen en zorgen dat zij hun werk makkelijk en efficiënt kunnen uitvoeren.”

Thierry Lhotte
Vice-president en algemeen directeur van Massey Ferguson Europa & Midden-Oosten

De MF 6S-serie biedt een verbeterde gebruikerservaring voor het segment van 135 pk tot 200 pk in een combinatie van comfort, connectiviteit en smart farming.

Om gelijke tred te houden met de vereisten van een modern en duurzaam landbouwbedrijf, combineert Massey Ferguson intelligente machines met een complete reeks digitale connectiviteitservices voor een nog efficiënter beheer van uw bedrijf. Deze gepersonaliseerde ervaring begint al wanneer u voor het eerst de aanschaf overweegt en duurt voort tijdens de hele betrouwbare levensduur.

De MF 6S is een trekker met complete connectiviteit. Deze geavanceerde connectiviteit garandeert dat

gebruikers voortdurend contact houden met hun boerderij, wagenpark, Massey Ferguson dealer en adviseurs, zodat ze verbonden blijven met wie ertoe doet.

Deze connectiviteit maakt de weg vrij voor een groot aantal innovatieve digitale services die zijn toegesneden op uw behoeften en ontwikkeld om uw trekker aan de gang te houden en uw winstgevendheid te beschermen.

U kunt erop vertrouwen dat de MF 6S-serie de kracht, de efficiëntie en de productiviteit biedt die u nodig hebt om uw werk makkelijk gedaan te krijgen. Tegelijkertijd hebt u lage gebruikskosten, zodat u optimaal profiteert van uw investering.



MF 6S

STERK, WENDBAAR EN INTELLIGENT

Met de MF 6S-serie breidt Massey Ferguson het 'nieuwe tijdperk' van geavanceerde gebruikerservaring, connectiviteit en smart farming uit van de bekroonde nieuwe MF 8S naar het belangrijke segment van 135 pk tot 200 pk.

Deze nieuwe trekkers sluiten niet alleen aan bij de nieuwe, moderne familiestijl, maar introduceren aanzienlijk hogere niveaus van comfort en ergonomie.

De nieuwe compacte, lichtgewicht en wendbare trekkers zijn superieure allrounders die geconcentreerde kracht combineren met prestaties en geavanceerde controle voor hoge prestaties op het veld, met wendbaarheid en ongeëvenaarde specificaties voor voorladerwerk.

De compacte, wendbare trekkers worden aangedreven door pittige viercilindermotoren voor een uitstekende vermogen-gewichtsverhouding en bieden een vergelijkbare trekkracht, koppel en vermogen als een grotere zescilinder.



PAS DE TREKKER AAN UW WENSEN AAN

10



08

DE CABINE

COMPACT EN COMFORTABEL

GEMAAKT VOOR
WENDBAARHEID EN TRACTIE

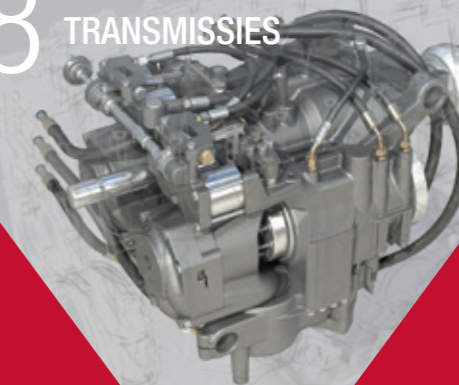
34

20

SMART FARMING
EN CONNECTIVITEIT

28

SUPEREFFICIËNTIE
TRANSMISSIES



Uw MF 6S in het kort	6
Ga voor comfort – de bestuurdersplaats	8
De Essential-uitvoering	14
De Efficient-uitvoering	16
De Exclusive-uitvoering	18
Gemaakt voor Smart Farming en connectiviteit	20
Gemaakt om te presteren – de motor	26
Dyna-6-transmissie	30
Dyna-VT-transmissie	32
Wendbaarheid en tractie	34
Hydraulische krachtpatser – Hydraulisch systeem en aftakas	40
Voorladers	42
Gemaakt voor maximale inzetbaarheid – Een nieuw tijdperk van dienstverlening en klantondersteuning	44
Maak uw MF 6S even persoonlijk als uw bedrijf – Opties en specificaties	50

UW MF 6S IN HET KORT

Uw veelzijdige MF 6S is in de eerste plaats ontworpen om het vermogen te leveren voor hoge prestaties bij een breed scala aan toepassingen – met de kracht en de tractie voor veldwerk, maar ook de wendbaarheid en flexibiliteit voor transport, laadwerk en taken op het erf.

Als krachtige allrounders hebben ze de ideale specificaties voor alle gebruikers, van loonwerkers en akkerbouwbedrijven tot grote veebedrijven.

MET KEUZE UIT 5 MODELLEN IS DE MF 6S SERIE ALTIJD UW BESTE KEUZE

	MF 6S.135	MF 6S.145	MF 6S.155	MF 6S.165	MF 6S.180
Motor	AGCO Power – Stage V – All-in-One technologie				
Cilinderinhoud	4 cilinders, 4,9 liter				
Transmissie	Dyna-6 of Dyna-VT				
Max. vermogen bij 1.950 tpm (pk)	135	145	155	165	180
Max. vermogen met EPM (pk)	150	160	175	185	200
Max. koppel bij 1.500 tpm (Nm)	648	691	745	790	800
Max. koppel bij 1.500 tpm met EPM (Nm)	650	700	750	800	840

Geniet van ruimte, comfort, gemak en connectiviteit

- ▶ De cabine van de MF 6S houdt bestuurders fris en comfortabel tijdens lange werkdagen. Hier wordt een uitstekend zicht rondom gecombineerd met gebruiksvriendelijke bedieningselementen. De cabine is ook stiller, met een geluidsniveau tot slechts 70 dBA. Meer comfort wordt geboden met de cabinevering en geveerde vooras. De nieuwe armsteun biedt de beste, ergonomische bedieningselementen in deze klasse

Lage bedrijfskosten

- ▶ Het 'All-in-One' SCR-systeem voldoet aan Stage V, bespaart bedrijfskosten en draagt bij aan beter zicht
 - ▶ Service-intervallen van 600 uur voor de motor - meer werk, minder stilstand
- ▶ Gemakkelijk bereikbaar voor dagelijks onderhoud
 - ▶ MF Care reparatie- en onderhoudscontracten

Ontworpen voor betrouwbaarheid

- ▶ Dyna-6 Super Eco-transmissie. Hogere productiviteit op minder brandstof!
- ▶ Dyna-VT-transmissie. Precies, soepel en gebruiksvriendelijk
 - ▶ Power Control-omkeerhendel - combineert tot 8 functies in één hendel

Wendbaarheid en tractie

- ▶ Meer tractie, minder bodemverdichting dankzij VF650/60R42 achterbanden
- ▶ De wielbasis van 2,67 m biedt tractie en stabiliteit
- ▶ Ongeëvenaarde wendbaarheid met een draaicirkelstraal van 4,75 m

Overzichtelijk, slim, duurzame agrarische technologieën. Datatronic 5- en optionele Fieldstar 5-terminals bieden het nieuwste gebruiksvriendelijke preciselandbouwpakket

- ▶ Touchscreen van 9 inch voor meer intuïtieve en nauwkeurige agrarische werkzaamheden
- ▶ MF Guide-oplossingen leveren besparing op door minder overlappingsen
- ▶ MF Section en Rate Control bieden de mogelijkheid de afgifte tijdens het werk aan te passen, terwijl automatisch overlappen, overslaan en verspilling van product minimaal worden gehouden
- ▶ MF TaskDoc Pro produceert gedetailleerde verslagen van taken en stuurt die naar het kantoor en geselecteerde partners via de beveiligde Agrirouter-cloud
- ▶ MF Connect-telemetrie maakt monitoring op afstand en bijna in realtime mogelijk voor betere besluitvorming, hogere efficiëntie en maximale inzetbaarheid

Prestaties waar zij nodig zijn

- ▶ Hefinrichting achter met hefcapaciteit tot 9.600 kg
- ▶ Hydrauliekopbrengst tot maximaal 190 l/min
- ▶ Toegenomen brutogewicht van het voertuig tot 12.500 kg

Blijf comfortabel werken

- ▶ Actieve mechanische cabinevering verenigt comfort en eenvoud
- ▶ Tot 16 led werklampen

VIRTUAL REALITY



GEBRUIK UW SMARTPHONE OM EEN KIJKJE IN DE MF 6S TE NEMEN



◀ STAP 1

Gebruik een QR-scanner. Download deze gratis uit de App Store of de Google Play Store.



◀ STAP 2

Open de app en scan deze QR-code...



◀ STAP 3

... en neem plaats in uw Massey Ferguson-trekker.

Beleef de eXperience in 2D, door uw smartphone in alle richtingen te draaien of door met uw vingers te swipen.



◀ STAP 4

Beleef de volledige VR 3D Experience door te klikken op het speciale pictogram, in combinatie met een VR-bril.



GA VOOR COMFORT

DE CABINE COMPACT EN COMFORTABEL

Bestuurders van de MF 6S blijven fris en alert, in de beschutting van hun comfortabele en stille werkplek (slechts 70 dBA), met handig geplaatste, gebruiksvriendelijke bedieningselementen. Tevreden bestuurders concentreren zich beter op hun werk en verhogen zo de kwaliteit, veiligheid en productiviteit.



DE CABINE

In de ruime en stille MF 6S-cabine maakt u kennis met een intelligent nieuw stuur, het moderne Sabel-design, instapverlichting en materialen van hoge kwaliteit. Alle bedieningselementen zijn onder handbereik op de nieuwe armsteun, waarin ook de MultiPad-hendel is ondergebracht. Zo hebt u alle hoofdfuncties in de hand, met een nieuwe rolschakelaar om snel en gemakkelijk de transmissie-instellingen en rijmodi te beheren. Er is keuze uit vier specificatieniveaus, zodat u precies het gewenste niveau van comfort, controle en automatisering kunt kiezen dat aansluit op uw wensen.



4 SPECIFICATIES

Essential, Panoramic, Efficient, Exclusive – voor alle behoeften en toepassingen



ZICHT

voor meer efficiëntie, comfort en veiligheid



GEBRUIKSGEMAK

met een logische indeling en een nieuwe armsteun voor complete controle

WAT U OOK DOET, STEM DE TREKKER HELEMAAL AF OP UW WENSEN

Het nieuwe cabineontwerp van de MF 6S biedt ongekend comfort, zicht en gebruiksgemak. Standaard is de cabine uitgevoerd met hoge specificaties om uw werk makkelijker en productiever te maken.

Geen twee bedrijven of bestuurders zijn hetzelfde, dus Massey Ferguson biedt een uitgebreide reeks voorzieningen voor productiviteit en comfort waarmee u uw MF 6S helemaal aan uw wensen kunt aanpassen.



GEMAAKT VOOR **COMFORT**

KLEINE DETAILS LEIDEN SAMEN TOT EEN HOGERE PRODUCTIE TIJDENS LANGE WERKDAGEN.



GEAVANCEERD DASHBOARD MET FUNCTIEBEWAKING

Gebruikers waarderen het slanke dashboard dat operationele gegevens duidelijk weergeeft op het kleurenscherm van 70 x 52 mm voor instellingen en informatie.



GEMAKKELIJKE EN VEILIGE INSTAP.
Grote, ruime portieren, treden en handrails, en een kantelbare stuurkolom zorgen voor de beste instap in de cabine in zijn klasse.



ALTIJD VERBONDEN - Standaard twee USB-poorten en een verstelbare telefoon- en tablethouder verkrijgbaar via AGCO Parts.



STANDAARD GEMONTEERDE BLUETOOTH RDS/MP3-RADIO maakt handsfree bellen mogelijk. Optionele telefoon- en radiobediening via de Datatronic 5.

GEMAAKT VOOR **COMFORT**

KIES EEN DAK OP MAAT

Met keuze uit drie daktypen kunt u uw MF 6S aanpassen voor beter zicht bij voorlader werk of voor betere natuurlijke ventilatie: u kunt kiezen uit een standaarddak, standaarddak met dakluik of een Visio-dak, ideaal voor voorladertoepassingen.



TELESCOPISCHE DODEHOEKSPIEGELS

bieden uitstekend uitzicht naar achteren, voor beter totaal zicht en verhoogde veiligheid.



De uitstekende heldere **OPTIONELE VERLICHTING MET 16 LEDS** verandert de nacht in de dag en verhoogt het zicht en de veiligheid zodat u kunt doorgaan en het werk kunt afmaken.



CABINEVERING met keuze uit twee cabineveringen

- mechanisch of
- optioneel verstelbaar actief mechanisch.

Gebruikers zijn altijd verzekerd van werken met optimaal comfort en bescherming tegen schudden en schokken.

GA LEKKER ZITTEN EN GENIET VAN UW COMFORTABELE WERKDAG ▶

Massey Ferguson biedt de beste bestuurdersstoelen in hun klasse - afhankelijk van de modellen - met vele opties die zorgen voor een optimaal werkcomfort.



KOPAKKERMANAGEMENT is beschikbaar via de Datatronic 5 van de Exclusive-uitvoering (optioneel in de Efficient-uitvoering)...



... en de bedieningselementen liggen eenvoudig binnen handbereik op de armsteun.



ESSENTIAL-UITVOERING

Standaard draaistoel met luchtvering en hoofdsteun, schokdemping in lengterichting en mechanische lendenverstelling.



EFFICIENT-UITVOERING

Standaard draaistoel met automatische luchtvering en hoofdsteun, schokdemping in lengterichting en mechanische lendenverstelling.



EXCLUSIVE-UITVOERING

Standaard draaistoel met automatische luchtvering en hoofdsteun, schokdemping in lengterichting, verwarming en pneumatische lendenverstelling.



OPTIONEEL IN EFFICIENT- EN EXCLUSIVE-UITVOERINGEN*

Nieuwe draaistoel met automatische luchtvering, twee verwarmingsstanden, pneumatische lendenverstelling, schokdemping zijwaarts en in lengterichting, dual motion-rugsteun en DDS.

*Niet compatibel met Visio-dak

ESSENTIAL-UITVOERING

LOGISCHE, ONGECOMPLICEERDE BEDIENING

Essential is het instapniveau van de MF 6S-serie, maar ook deze uitvoering wordt gekenmerkt door hoogwaardige specificaties.

Alle belangrijke elementen die u van uw trekker verwacht, zijn inbegrepen, met een mix van eenvoud, automatisering en gebruiksgemak voor uiteenlopende toepassingen en werkzaamheden.

	COMFORT & VEILIGHEID	EFFICIËNTIE	CONNECTIVITEIT
STANDAARD	Airconditioning met handmatige instelling Telescopische dodehoekspiegels Radio, antenne en speakers Standaardstoel met luchtvering	Control Centre met T-vormige versnellingshendel Dyna-6 Super Eco - 40 km/h met standaard automatische modus Remmen met neutraalschakeling ontkoppelt bij remmen Mechanische bediening van regelventielen Motortoerentalgeheugen	
OPTIE	Mechanische cabinevering Voorasvering "Panorama" cabine met polycarbonaat rechterzijvenster Stoel met automatische luchtvering	Geïntegreerd frontheffsysteem en frontaftakas 1.000 tpm Eco-aftakas achter Dyna-6 50 km/h* Super Eco-transmissie met superkruipversnelling (optie) Op de fabriek voorbereid voor een voorlader met multifunctionele mechanische joystick Closed-centre load-sensing hydrauliek	Fieldstar 5-monitor ISOBUS MF Guide-systeem met geavanceerde geleidingsfuncties MF Section & Rate Control MF TaskDoc & TaskDoc Pro registreert alle uitwisselingen van taakgegevens MF Connect-telemetriesysteem

* Afhankelijk van markt/wetgeving



HOOFDFUNCTIES VAN MECHANISCHE MULTIFUNCTIONELE VOORLADERJOYSTICK

- A Heffen
- B Zakken
- C Vullen
- D Kiepen

GECOMBINEERDE FUNCTIES

- A/C Heffen en vullen
- A/D Heffen en kiepen
- B/C Zakken en vullen
- B/D Neerlaten en kiepbak wordt in de horizontale stand gezet



DE OPTIONELE PANORAMACABINE VAN ESSENTIAL



De panoramacabine van de MF 6S-serie biedt een onbelemmerd zicht naar rechts, zodat zijdelings gemonteerde werktuigen veilig en efficiënt kunnen worden bediend. De brede, uit één stuk gemaakte ruit van polycarbonaat is extreem sterk en beschermt de bestuurder tegen rondvliegende voorwerpen.

Een speciale krasbestendige coating en een speciaal wiswassysteem zorgen er onder alle omstandigheden voor dat het zicht uitstekend blijft. Voor gebruik voor gemeentewerken of snelwegonderhoud kan de cabine worden uitgerust met montagebeugels en bedrading voor gevaarverlichting en waarschuwingssignalen.

Met deze cabineoptie kan een landbouwer/loonwerker zijn werkzaamheden uitbreiden met bijvoorbeeld intensief bermonderhoud en/of loonwerk voor gemeenten.

EFFICIENT-UITVOERING

GEEF UW PRODUCTIVITEIT EEN BOOST

Efficient is het standaard specificatiepakket voor de MF 6S-serie, waarmee u slimmer en met meer comfort werkt.

Doordat de belangrijkste functies speciaal zijn ontwikkeld voor een verhoogde efficiëntie, kunt u met het Efficient-pakket sneller werken, hogere kwaliteit leveren met grotere precisie, en dit alles bij een comfort, ergonomie en betrouwbaarheid van een ongekend hoog niveau. Bedien zelfs de technologisch meest geavanceerde en veeleisende werktuigen met speels gemak, om volledig te profiteren van de extra productiviteit.



	COMFORT & VEILIGHEID	EFFICIËNTIE	CONNECTIVITEIT
STANDAARD	Voorasvering Mechanische cabinevering Airconditioning met handmatige instelling Telescopische dodehoekspiegels Armsteun op stoel met Multipad-bediening Radio/ CD / MP3 Front Aux-in / Bluetooth met microfoon en bedieningselementen in de armsteun Stoel met automatische luchtvering 2 USB-poorten	Dyna-6 Super Eco-transmissie met automatische modus of Dyna-VT 40 km/h Eco-transmissie Cruisecontrol en remmen met neutraalschakeling Closed-centre load-sensing hydrauliek met 110 liter/min Elektrische en mechanische regelventielen Motortoerentalgeheugen	
OPTIE	Actief mechanische cabinevering Automatische airconditioning 16 ledwerklampen SpeedSteer Verwarmde elektrisch verstelbare spiegels Draaistoel met automatische luchtvering en zijvering	Geïntegreerd frontheffsysteem en frontaftakas Op de fabriek voorbereid voor een voorlader met multifunctionele joystick Closed-centre load-sensing hydrauliek met 150 of 190 liter/min Dyna-6 50 km/h* Super Eco-transmissie met superkruipversnelling (optie) of Dyna-VT 50 km/h Super-Eco	Datatronic 5-touchscreen van 9" met nieuwe interface voor radio, telefoon en alle trekkerfuncties & technologieën Fieldstar 5-monitor ISOBUS MF Guide-systeem met geavanceerde geleidingsfuncties MF Section & Rate Control MF TaskDoc & TaskDoc Pro registreert alle uitwisselingen van taakgegevens MF Connect-telemetriesysteem

* Afhankelijk van markt/wetgeving



MULTIFUNCTIONELE ELEKTROHYDRAULISCHE JOYSTICK EFFICIENT-UITVOERING

- A Frontheff heffen of regelventiel achter +
- B Frontheff zakken of regelventiel achter -
- C Regelventiel voor of achter +
- D Regelventiel voor of achter -

EXCLUSIVE-UITVOERING

HET ULTIEME TOONBEELD VAN INNOVATIE

Exclusive is een combinatie van hoogwaardige veelzijdigheid en verfijning, speciaal gericht op gebruikers die een trekker zoeken met geavanceerde functies en mogelijkheden op het gebied van ergonomie, comfort, automatisering, smart farming-functies en internetfunctionaliteit.

Deze uitvoering is speciaal bedoeld voor grootschalige bedrijven met intensief gebruik met een vraag naar geavanceerdere functies die rendementsvoordelen bieden voor hun bedrijf. De Exclusive-armsteun voorziet in vele voordelen, waaronder comfort en gebruiksgemak bij het bedienen van veelvuldig gebruikte bedieningselementen.

Daarnaast is de Exclusive standaard uitgerust met de Datatronic 5-terminal. Gebruik de 9" touchscreen-terminal voor het beheer van de trekkerfuncties, het toepassen van ISOBUS-functies voor een eenvoudigere bediening van werktuigen en voor het gebruik van MF Smart Farming-oplossingen.

Gebruik het Exclusive-pakket voor het aansturen van de meest geavanceerde en veeleisende werktuigen om een optimaal rendement te bereiken en zo profijt te halen uit de verhoogde productiviteit.

	COMFORT & VEILIGHEID	EFFICIËNTIE	CONNECTIVITEIT
STANDAARD	QuadLink-voorasvering Actief mechanische cabinevering Automatische airconditioning 16 ledwerkklampen Elektrische spiegels met ontdooifunctie DAB-radio, Bluetooth, met geïntegreerde microfoon Draaistoel met automatische luchtvering en hoofdsteun, schokdemping in lengterichting en pneumatische lendenverstelling	Alle bedieningselementen op de ergonomische armsteun met de Multipad-hendel 4 elektronische regelventielen met joystick en vingertipbediening Dyna-6 Super Eco-transmissie met automatische modus of Dyna-VT 40 km/h Eco-transmissie Cruisecontrol en remmen met neutraalschakeling Closed-centre load-sensing hydrauliek met 110 liter/min	Datatronic 5-touchscreen van 9" met nieuwe interface voor radio, telefoon en alle trekkerfuncties & technologieën MF TaskDoc registreert alle taakgegevens ISOBUS
OPTIE	Draaistoel met automatische luchtvering en zijvering	Frontaftakas 1000 tpm Tot 8 elektrische regelventielen, geheel configureerbaar en aanpasbaar, op de Exclusive-armsteun SpeedSteer Geïntegreerd fronthefstelsysteem met onafhankelijk ventiel Op de fabriek voorbereid voor een voorlader met elektrische multifunctionele joystick Dyna-6 50 km/h* Super Eco-transmissie met superkruipversnelling (optie) of Dyna-VT 50 km/h Super-Eco	MF Guide-systeem met geavanceerde geleidingsfuncties MF Section & Rate Control MF TaskDoc & TaskDoc Pro registreert alle uitwisselingen van taakgegevens Fieldstar 5-monitor MF Guide-systeem af fabriek gemonteerd MF Connect-telemetriestelsysteem

* Afhankelijk van markt/wetgeving



MULTIFUNCTIONELE ELEKTRO-HYDRAULISCHE JOYSTICK EXCLUSIVE-UITVOERING

- A Fronthef heffen of regelventiel achter +
- B Fronthef zakken of regelventiel achter -
- C Regelventiel voor of achter +
- D Regelventiel voor of achter -



GEMAAKT VOOR SMART FARMING & CONNECTIVITEIT

DE NIEUWE MF 6S-SERIE VOERT SMART FARMING EN CONNECTIVITEIT TOT NIEUWE HOOGTEN.

De MF 6S-serie is voorzien van een connectiviteitspakket dat voldoet aan de nieuwste standaarden, inclusief informatieweergave in realtime en service op afstand. Meer nog, de trekkers zijn uitgerust met een nieuwe en intuïtieve Datatronic 5-monitor en met de Fieldstar 5-monitor voor het bedienen van: MF Guide, MF Section en Rate Control en de overdracht en het beheer van data via MF TaskDoc en TaskDoc Pro.

“ Voor onze werkzaamheden gebruiken wij de nieuwste technologieën en wij willen het aantal benodigde inputs zo laag mogelijk houden en daarbij gebruik maken van intelligente oplossingen voor gegevensbeheer. ”



DATATRONIC 5

POWERED BY FUSE® SMART FARMING SOLUTIONS

FUSE
SMART FARMING. SYNCHRONIZED.



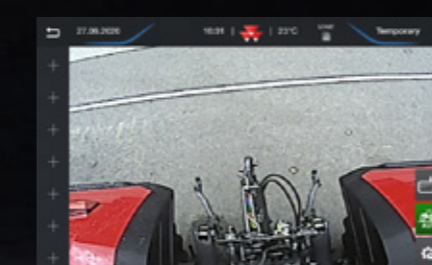
◀ **Compleet beheer van trekkerfuncties** en optimalisatiefuncties voor o.a. transmissie, motor en hydrauliek. Bovendien is er het bijzondere Dual Control-systeem, waarmee uitstekende besturing en bediening mogelijk is van b.v. halfgedragen ploegen, door het in- en uitgaan van de voor te automatiseren. Tegelijkertijd stelt het systeem het dieptewiel van de ploeg ten opzichte van de achterhef af.



◀ **De nieuwe MF E-Loader auto-controlefunctie** draagt bij aan nauwkeuriger laden en een hogere productiviteit en veiligheid. Hiermee kunnen gebruikers individuele vork- of baklasten wegen. Bovendien wordt het totale gewicht van ieder item, iedere lading en iedere taak geregistreerd, en deze gegevens kunnen in een eenvoudig spreadsheet worden overgedragen. Gebruikers kunnen automatische processen voor verschillende laadcyclussen instellen en opslaan. MF E-Loader biedt ook een handige schudfunctie voor bakken.



◀ **Instellingen kopakkermanagement** – De Datatronic 5 is standaard uitgerust met het meest intuïtieve, overzichtelijke en gebruiksvriendelijke kopakkermanagementsysteem dat momenteel verkrijgbaar is. Het is ontworpen om u veel tijd te besparen op de kopakkers, zodat u zich op het onderhanden werk kunt concentreren en gemakkelijk een maximale productie kunt bereiken.



◀ **Videomodus*** (verkrijgbaar via AGCO Parts voor Efficient- en Exclusive-uitvoeringen) – beelden van een boordcamera kunnen op het scherm worden weergegeven, zodat de bestuurder complexe werktuigen in het oog kan houden, of gewoon voor de veiligheid en efficiëntie bij het achteruitrijden.

*afbeelding uitsluitend ter illustratie



◀ **Toegang tot radiofuncties via Datatronic 5:** net als in een auto sluit u apparaten gewoon aan via Bluetooth, USB of aux-aansluiting, met de mogelijkheid om meerdere smartphones te synchroniseren. U kunt radiostations opslaan, bellen en nog veel meer.

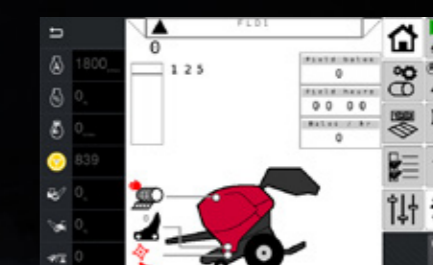


◀ **ISOBUS-toewijzing MultiPad-schakelaars** – ISOBUS-werktuigen zijn direct met de MultiPad-hendel te besturen. Het is veel handiger wanneer alle bedieningselementen (trekker en werktuigen) op dezelfde hendel zijn geplaatst, dan verschillende displays en hendels te moeten gebruiken.



◀ **Data en instellingen opslaan** – In een onbeperkt aantal configuraties met gebruikersinstellingen kan het systeem tijdens het werk informatie opslaan over bewerkte oppervlakte, brandstofverbruik, gewerkte uren en nog veel meer.

De Datatronic-terminal kan alle instellingen en parameters opslaan, en vervolgens kunnen deze worden opgehaald om de vorige instellingen terug te halen die op een trekker zijn gebruikt.



◀ **ISOBUS voor totale controle over het werktuig** – ISOBUS maakt het mogelijk dat het besturingssysteem van een werktuigfabrikant op het scherm van de console wordt weergegeven, waardoor eigenaren en gebruikers geld besparen doordat er geen extra monitor in de cabine nodig is. Sluit simpelweg de kabel van het werktuig op de ISOBUS aansluiting van de trekker aan, waarna het systeem automatisch de bedieningsmenu's laadt en die op het scherm weergeeft.



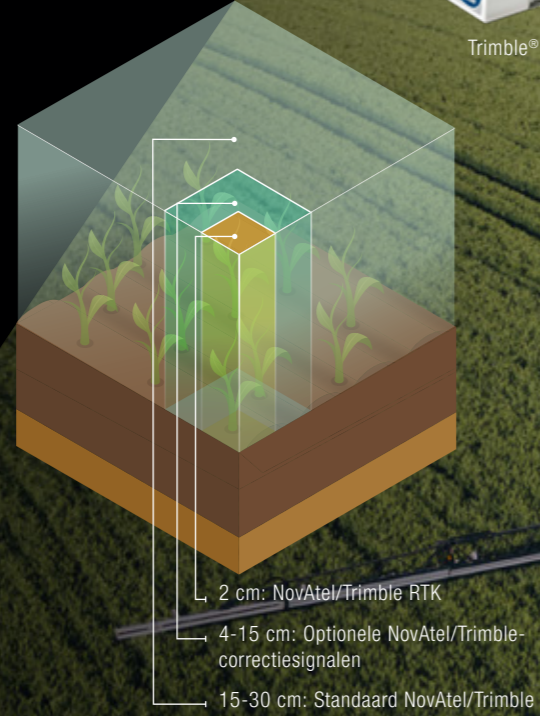
GEMAAKT OM U IN HET JUISTE SPOOR TE HOUDEN

MF GUIDE IS HET COMPLEET UITGERUSTE, HANDSFREE AUTOMATISCHE STUURSYSTEEM VAN MASSEY FERGUSON MET EEN NAUWKEURIGHEID VAN MINDER DAN EEN METER, DECIMETER OF CENTIMETER VOOR EEN **VERHOOGDE EFFICIËNTIE BIJ UW VELDWERK.**

KEUZE VAN ONTVANGERS & CORRECTIE- SIGNALEN



Bij de nieuwe Massey Ferguson MF Guide zijn nu twee verschillende ontvangersystemen verkrijgbaar: NovAtel® en Trimble®. Bestaande Trimble® RTK-infrastructuren op het bedrijf, zoals NTRIP, kunnen gewoon in gebruik blijven. Informeer bij uw Massey Ferguson dealer of distributeur voor meer informatie.



xFill™ technologie
Als u het signaal verliest vanwege het terrein, blijft MF Guide tot 20 minuten betrouwbaar werken zonder correctiesignaal dankzij Trimble®-xFill™ technologie.



SNEL EN GEMAKKELIJK INSTELLEN MET DE FUNCTIE GO MODE

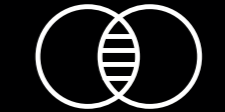
Start binnen 5 minuten, zelfs bij nieuwe gebruikers. Zo kunnen zelfs nieuwe gebruikers in drie eenvoudige stappen snel een begin maken met het gebruik van automatische geleiding-/stuurssystemen...



BELANGRIJKSTE VOORDELEN **VOOR U**



BRANDSTOF-BESPARING VAN 12%
Het is bewezen dat geleidingssystemen tot wel 12% brandstof besparen bij werk in het veld.



GEEN OVERLAPPINGEN
MF Guide elimineert vrijwel alle overlappen.



BESPARINGEN
Door gebruik te maken van MF Guide bespaart u geld dankzij de sterke reductie van het aantal overlappen, door de precieze toediening van de middelen en door de zeer efficiënte uitvoering van de taken.



COMFORT
Het gebruik van MF Guide helpt u vermoeidheid en stress te voorkomen, doordat u zich heel efficiënt door uw werkdag kunt laten geleiden.

MFrate control

FUSE SYNCHRONISED

Variabele toepassing met Variable Rate Control (VRC) Gegevensoverdracht met TaskDoc™ (of Pro-versie) maakt nu variabele dosering mogelijk, gebaseerd op de behoeften van de bodem of planten, en bespaart daardoor inputs. De verschillende behoeften aan zaden, mest en pesticiden worden weergegeven op taakkaarten. Vervolgens worden de gegevens opgehaald tijdens het werk en automatisch toegepast.

Het grote voordeel is dat hoeveelheden kunnen worden bepaald en gepland met behulp van de velddatabase en vervolgens uiterst nauwkeurig worden toegepast. U kunt bijvoorbeeld het toepassen van chemicaliën of mest voor een gedeelte aanpassen aan de behoefte, zodat u minder hoeft te investeren en uw opbrengsten verhoogt.

MFsection control

FUSE SYNCHRONISED

MF Section Control is de nieuwe oplossing voor precisielandbouw van Massey Ferguson, die de meest geavanceerde en efficiënte functies voor sectiebesturing biedt, waarmee tot 36 secties en 5 toepassingen kunnen worden aangestuurd. Met de volledig automatische sectiebesturing voor ISOBUS-werktuigen kunnen gebruikers zaaien, bemesten of pesticiden spuiten zonder overlapping. Dit voorkomt een dubbele bewerking en bewerking buiten de randen van het veld. Dankzij de ongecompliceerde en gebruiksvriendelijke sectieschakeling kunnen gebruikers snel en gemakkelijk correctiewaarden instellen voor ieder werktuig. Het systeem maakt gebruik van het GPS-systeem van de trekker om individuele secties in of uit te schakelen boven gebieden die al zijn behandeld, wat automatisch leidt tot een spaarzamer gebruik van de middelen en een verhoogde opbrengst.



MF TASKDOC & AGRIRouter: MF NEXT- MACHINEBEHEER

MFtask doc

FUSE SYNCHRONISED

Kennis is macht. Met een nauwkeurige meting en registratie van gegevens kunnen betere beslissingen worden genomen. Het nieuwe TaskDoc™-systeem heeft een belangrijke plaats ingenomen in de toekomst van de landbouw en helpt agrarische ondernemers hun productiviteit te verhogen door de kennis van nauwkeurig gemeten gegevens.

Met **TaskDoc™** kunnen de gegevens van alle werkzaamheden met een minimale inspanning worden vastgelegd in de perceelsadministratie en vervolgens in een mum van tijd worden geanalyseerd. De gegevens worden via de ISOBUS-standaard TC-BAS op een USB-stick overgedragen van de Datatronic 5-terminal naar het kantoor. Gegevens over de uitgebrachte hoeveelheden zaaigoed en kunstmest of de verbruikte brandstof zijn onmiddellijk na het werk beschikbaar.

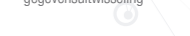
Met de **TaskDoc™ Pro**-versie kunnen ook GPS-positiegegevens worden geregistreerd en gegevens in realtime via een mobiele telefoon worden overgedragen met behulp van de beveiligde Agrirouter Cloud-service. Dit maakt automatische, naadloze uitwisseling met ISOXML-compatibele veldbeheerssoftware en mapping mogelijk, ook in MF Next Management FMIS. De gegevens over verbruikte middelen worden overgedragen en kunnen ook tijdens de werkzaamheden worden bewaakt via de Datatronic 5-terminal.



AGRIRouter



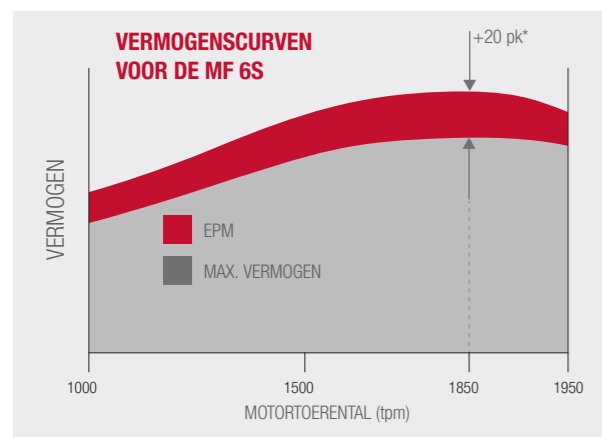
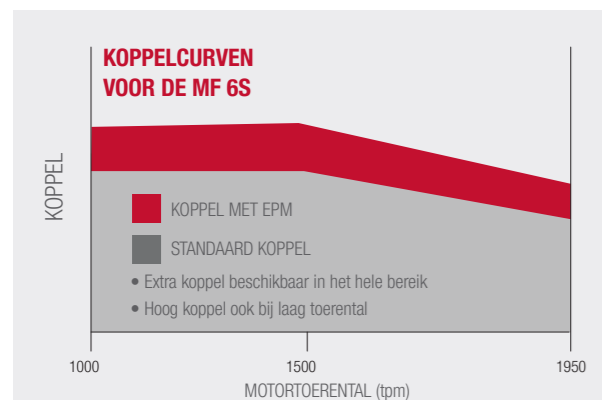
Dit universele platform voor gegevensuitwisseling maakt het mogelijk uw machines te koppelen met uw FMIS-systeem (bedrijfsinformatiesysteem). U kunt ook bepalen met wie u uw gegevens uitwisselt en tot welk niveau. Agrirouter is de sleutel tot de digitalisering van uw landbouwbedrijf en helpt u volledige controle te verkrijgen over uw gegevens.



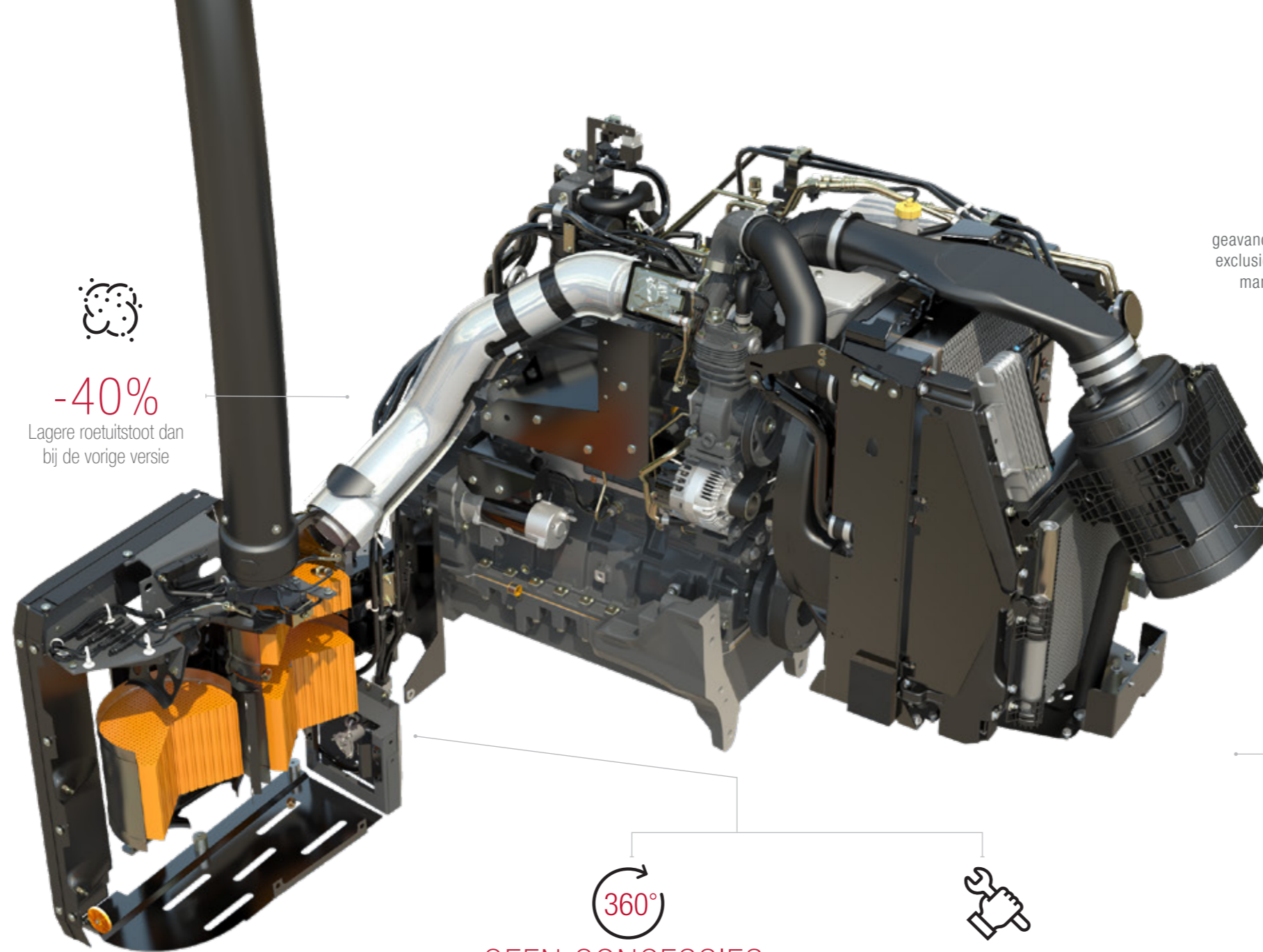
GEMAAKT OM TE PRESTEREN

DE PURE EXPRESSIE VAN GECONCENTREERDE KRACHT, DICHTHEID EN EFFICIËNTIE

De nieuwe MF 6S is voorzien van de nieuwst beschikbare SCR-technologie op de markt, en is de onbetwiste leider in de klasse van de zware landbouwtrekkers, met een ongeëvenaard vermogen en koppel en de laagste totale eigendomskosten in zijn marktsegment. De krachtigste 4-cilindertrekker op de markt.



EPM beschikbaar in het hele bereik (niet alleen bij max. vermogen)
Constant vermogen tussen toerental voor max. vermogen en toerental voor max. koppel



-40%

Lagere roetuitstoot dan bij de vorige versie



GEEN CONCESSIONS

Het All-in-One-uitlaatgasbehandelings-systeem is netjes en compact weggewerkt onder de cabine, waardoor het zicht rondom onbeperkt blijft



600 h

Lange onderhoudsintervallen verlagen eigendomskosten

EFFICIËNTE DUURZAAMHEID

De 4,9-liter 4-cilinder AGCO Power-motor werkt met het meest geavanceerde, efficiënte en zuinige emissiesysteem. Massey Ferguson's exclusieve 'All-In-One'-systeem is de meest elegante, minst ingrijpende manier om te voldoen aan strenge emissievoorschriften die het zicht niet belemmert en bijdraagt aan een laag brandstofverbruik.



BRANDSTOFBESPARING VAN 10%

Brandstofbesparing bij lage toerentalen



LAAG STATIONAIR TOERENTAL

Automatisch systeem houdt het stationair toerental laag voor een lager brandstofverbruik en minder motorgeluid



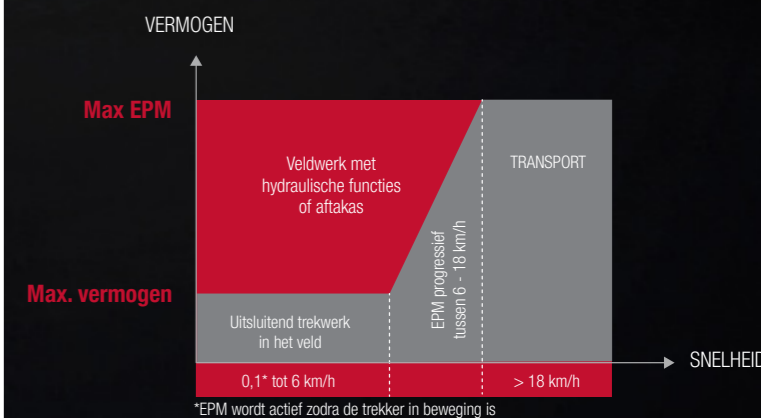
BESPAAR GELD

Dankzij automatisering van de klepspelingsregeling (HLA) volledig onderhoudsvrij

EPM

EPM BIJDT TOT WEL 20 PK MEER VERMOGEN, WAAR DIT HET MEEST NODIG IS.

Dit houdt in dat uw MF 6S automatisch reageert op de belasting waaraan de trekker wordt blootgesteld en de brandstoftoevoer aanpast, zodat u over extra vermogen beschikt. Het systeem is ontwikkeld voor zwaar transport en uitdagend aftakaswerk. Een geavanceerd elektronisch motor- en transmissie-management stelt onder belasting of op hogere snelheid automatisch meer vermogen beschikbaar.



SUPEREFFICIËNTE TRANSMISSIES

Of uw werklust nu een semi-powershift of continue variabele transmissie (CVT) vereist, MF 6S-trekkers bieden precies wat u nodig hebt voor alle toepassingen met een toonaangevende transmissie in deze klasse die zich heeft bewezen in meer dan 20 jaar continue ontwikkeling.

Dyna-6 Super-Eco, met standaard AutoDrive, biedt zes koppelingvrije versnellingen in elk van de vier groepen, die allemaal te bedienen zijn met de Multipad-hendel of T-hendel (afhankelijk van de specificatie).

Dyna-VT Eco maakt naadloos schakelen mogelijk voor ultiem bedieningsgemak en controle onder alle omstandigheden.

Beide worden geleverd met de unieke MF Power Control-hendel links van de stuurkolom voor een koppelingvrije omkeerschakeling met instelbare respons. Deze kan ook op- en terugschakelen en de neutraalstand kiezen.

T-HENDEL RECHTS OF MULTIPAD JOYSTICK

Om op of terug te schakelen door de zes Dynashift-versnellingen, beweegt u eenvoudig de T-vormige transmissiehendel voor- of achteruit. Om van groep te wisselen, drukt u eenvoudig de keuzeknop in terwijl u de hendel bedient.

Voor meer controle kunt u ook gebruikmaken van de geavanceerde Multipad-hendel (standaard op de Efficient- en Exclusive-uitvoeringen). Met deze hendel bedient u zowel de transmissie als de cruisecontrol, de achterhefinrichting, aftakas, het kopakkermanagement en de regelventielen via de geïntegreerde micro-joystick. Alle functies zijn binnen handbereik voor meer comfort.



POWER CONTROL- RIJHENDEL

EXCLUSIEF EN EENVOUDIG: DE UNIEKE MASSEY FERGUSON POWER CONTROL-RIJHENDEL COMBINEERT DRIE FUNCTIES IN ÉÉN GEBRUIKSVRIENDELIJK BEDIENINGSELEMENT.



U KUNT:

- schakelen tussen vooruit  /achteruit 
- versnellingen en groepen: opschakelen  en terugschakelen 
- ontkoppelen 
- de neutraalstand inschakelen

ZODAT UW RECHTERHAND VRIJ IS OM EEN WERKTUIG AAN DE FRONTHEF OF EEN HYDRAULISCHE WERKTUIGFUNCTIE TE BEDIENEN.

DYNA-6

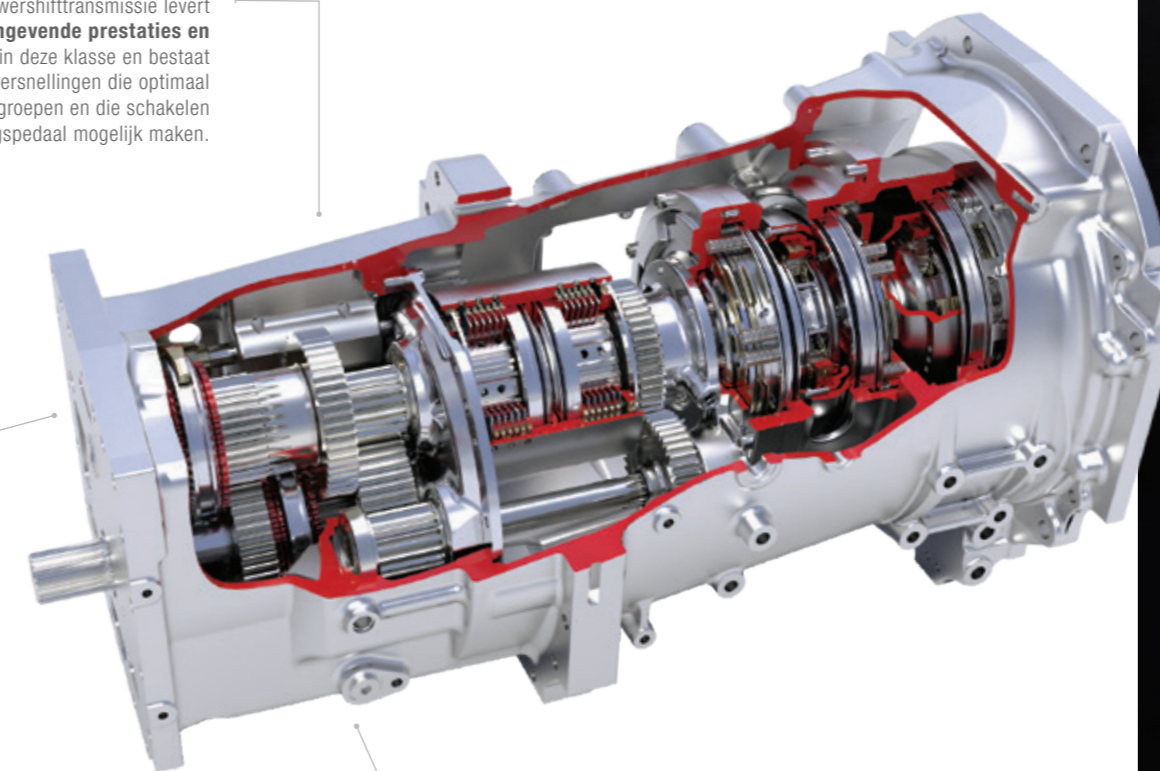
PRESTEREN, OP
VERFIJNDE WIJZE.

De ultieme semi-
powershift transmissie



Dyna-6 Super Eco biedt zes powershift-versnellingen in vier groepen voor **bedieningsgemak in het veld en op de weg**. Een totaal van 24 versnellingen in beide richtingen betekent dat er een geschikte instelling voor werkelijk iedere taak is, en de topsnelheid van 40 of 50 km/h* wordt bereikt met een laag motortoerental.

De semi-powershifttransmissie levert **toonaangevende prestaties en betrouwbaarheid** in deze klasse en bestaat uit zes Dynashift-versnellingen die optimaal zijn verdeeld in vier groepen en die schakelen zonder koppelingspedaal mogelijk maken.

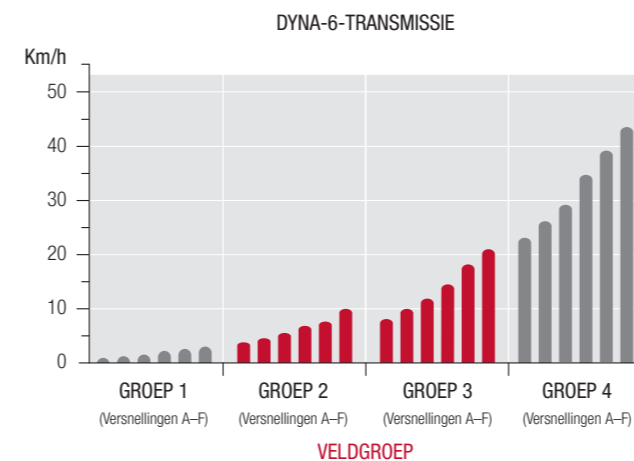


Automatische modus is standaard op alle MF 6S-trekkers met Dyna-6 Super Eco-transmissie. Deze geavanceerde regeling selecteert automatisch de juiste verhouding voor de motorbelasting en de omstandigheden op dat moment.

De standaard SuperEco-functie van de Automatische modus draagt bij aan kostenbesparing: de maximumsnelheid wordt bereikt bij een zeer laag motortoerental om brandstof te besparen (40 km/h bij 1.500 tpm, 50 km/h* bij 1.800 tpm, afhankelijk van de banden).

◀ **Dyna-6 Super Eco** biedt zes Dynashift-versnellingen in elke groep met 24 vooruit- en 24 achteruitversnellingen, met uitstekende overlappingsen en in totaal negen versnellingen in de veldgroep.

*Afhankelijk van wetgeving in de betreffende markt



DE VOORDELEN VAN DYNA-6 IN HET KORT

- ▶ 0,08 tot 40 km/h of 50 km/h* met superkruipbak
- ▶ Maximale productiviteit met 24 vooruit- en 24 achteruitversnellingen, die allemaal zonder koppeling worden gekozen
- ▶ De Power Control-hendel biedt drie functies in één: omkeerschakeling voor-/achteruit, ontkoppelen en versnellingen schakelen
- ▶ Negen versnellingen in het veldgebied
- ▶ Pedaalmodus Automatische modus met automatische instelling
- ▶ Remmen met neutraalschakeling, met directe activering, ont koppelt de transmissie zodra er wordt geremd
- ▶ Optionele superkruipversnellingen (48x48)
- ▶ Standaard Super Eco



24x24
Snelheden

DYNA-VT- TRANSMISSIE

DE SOEPELSTE VERMOGENSAFGIFTE,
DE ULTIEME PRODUCTIVITEIT.

De Dyna-VT continu variabele transmissie heeft nu een nieuwe automatische modus. De automatische modus is makkelijk te activeren met een schakelaar op de armsteun en laat de bestuurder de vooruitsnelheid aanpassen met de Multipad-hendel of het voetpedaal terwijl het motortoerental automatisch wordt geregeld, aangepast aan de belasting en snelheid. Het handgas stelt nu ook een ondergrens voor het motortoerental in - de tpm daalt nooit onder deze grens.

De nieuwe Super Eco-versie van de Dyna-VT verlaagt het brandstofverbruik met een snelheid van 40 km/h bij slechts 1.450 tpm.



DE VOORDELEN VAN DYNA-VT IN HET KORT

- ▶ Traploze transmissie zorgt voor volledig bedieningscomfort en optimaal brandstofverbruik op ieder moment
- ▶ Eenvoudige, traploze snelheidsregeling vanaf 0,03 tot 40 km/h of 50 km/h* verkrijgbaar met 40 km/h Super Eco of 50 km/h* Eco
- ▶ Het aanbod van twee snelheidsbereiken maakt het mogelijk een optimaal koppel in te zetten voor verschillende toepassingen
- ▶ Hendel- of pedaalbediening, naar voorkeur van de bestuurder
- ▶ De 'Supervisor' zorgt voor maximale output onder variërende belastingen
- ▶ De Automatische modus houdt de ingestelde rijsnelheid constant door het motortoerental aan te passen aan de belasting
- ▶ Aanpassing van de agressiviteit voor de omkeerschakeling en pedaalfunctie met remmen met neutraalschakeling



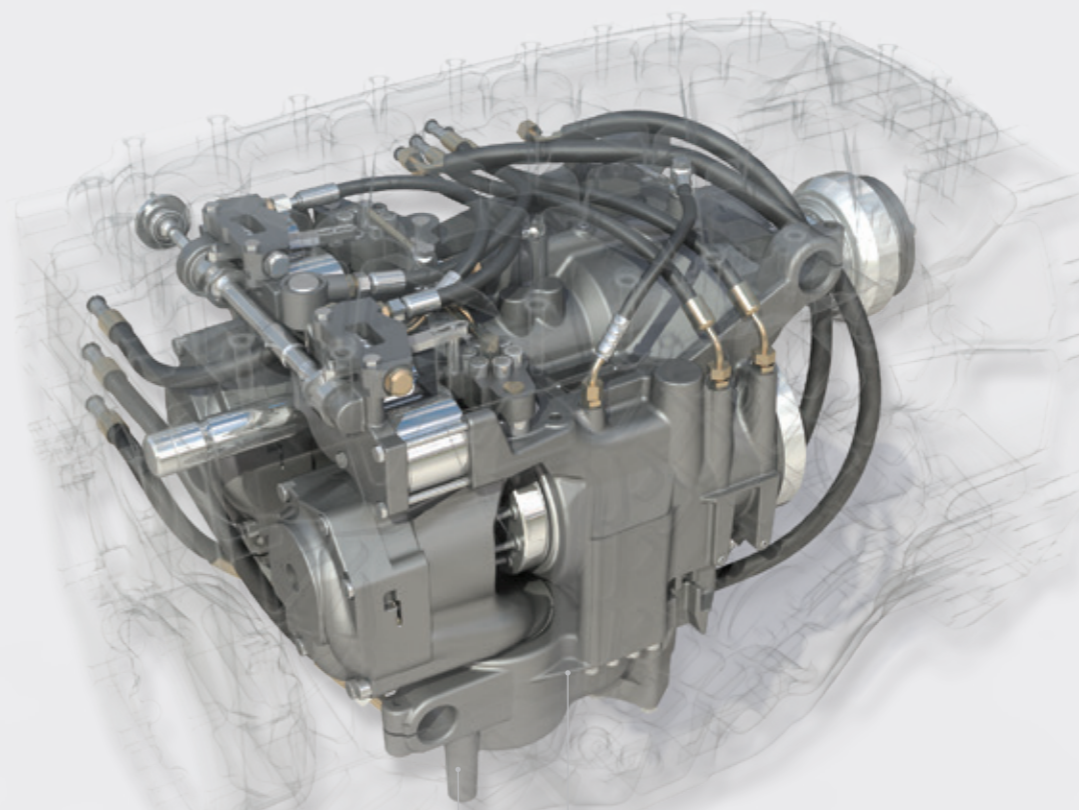
TRAPLOZE
snelheden van 0,03 km/h tot
40 km/h of 50 km/h*



**ZEER
COMFORTABEL**
Traploze transmissie.

*Afhankelijk van wetgeving in de betreffende markt

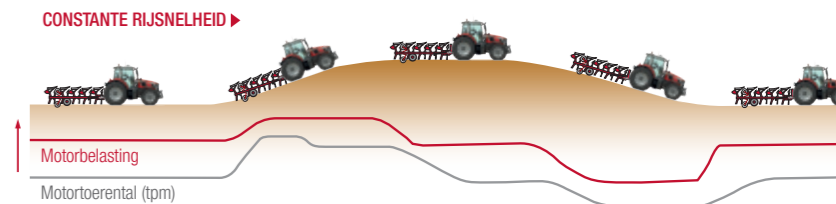
ULTIEM COMFORT. TRAPLOZE TRANSMISSIE.



De **Supervisor** staat voortdurend in stand-by en wordt ingeschakeld wanneer het toerental daalt onder belasting. De 'Supervisor' heeft als voordeel dat zelfs als de motorbelasting hoger wordt en het motortoerental daalt, de transmissie automatisch de rijsnelheid vermindert om het totale vermogen te handhaven. Dit geldt voor aftakasttoepassingen, veldwerk en transport. Als dit samen met C1 en C2 wordt gebruikt waarmee een specifieke snelheid is ingesteld, zal de trekker altijd maximale prestaties leveren onder wisselende belasting en wordt de trekker automatisch op de ingestelde snelheid teruggebracht.

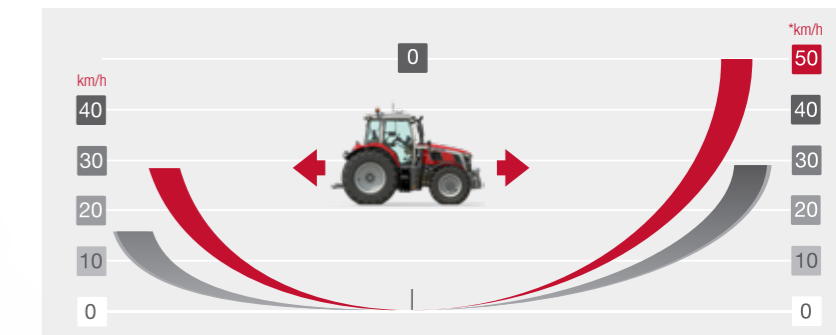
De originele Dyna-VT-transmissie is een superieur staaltje van precisietechniek: gegarandeerde **productiviteit, totaal comfort voor de bestuurder en altijd een optimaal efficiënt brandstofgebruik**. Mede dankzij voortdurende uitbreidingen, zoals de Automatische modus, is het de meest intuïtief te bedienen CVT-transmissie die er te krijgen is.

AUTOMATISCHE MODUS



De befaamde Dyna-VT continu variabele transmissie heeft nu een nieuwe automatische modus. Hiermee kunnen gebruikers de Multipad-hendel of het voetpedaal gebruiken om de vooruitsnelheid aan te passen terwijl automatisch het optimale motortoerental voor de belasting en de rijsnelheid worden ingesteld. Dat zorgt niet alleen voor een soepelere bediening, maar ook een lager brandstofverbruik.

Wanneer de last (rode lijn) onder wisselende omstandigheden verandert, reageert de Dyna-VT automatisch door het toerental (grijze lijn) aan te passen om de ingestelde vooruitsnelheid te handhaven. Zo worden de prestaties geoptimaliseerd, brandstof bespaard en het geluidsniveau verlaagd.



TRAPLOZE TRANSMISSIE
Dyna-VT is verbazingwekkend eenvoudig te bedienen en werkt bijzonder goed in wisselende omstandigheden. Geen versnellingen schakelen, geen horten en stoten of onderbrekingen in tractie of vermogen.

Eenvoudige, traploze snelheidsregeling van kruipsnelheid tot 50 km/h*.

Afhankelijk van wetgeving in de betreffende markt*

GEMAAKT VOOR WENDBAARHEID EN TRACTIE

Door zijn gewelfde chassis en slimme, slanke motorkap kan de MF 6S-serie kort en veilig draaien. Het chassisontwerp maakt gebruik op de weg makkelijker en zorgt voor een perfecte gewichtsverdeling voor uitstekende tractie en maximale bodembescherming in het veld.

PERFECTE WIELBASIS VOOR EEN PERFECTE VERMOGENSOVERDRACHT EN EEN OPTIMALE BODEMBESCHERMING.

Een steeds groter aantal landbouwers dat naar trekkers zoekt in het bereik van 135 tot 200 pk is zich bewust van het voordeel van een viercilindertrekker. Een lichtere voetafdruk (een halve ton minder dan een vergelijkbare zescilinder), betere wendbaarheid en extra draaglastcapaciteiten zijn slechts enkele van de manieren waarop voor sommige bestuurders een 4-cilindertrekker het verschil maakt ten opzichte van een 6-cilindertrekker in dit segment.

De MF 6S combineert alle voordelen van een viercilindertrekker – compacte afmetingen, laag totaalgewicht, goede wendbaarheid – met de trekkracht, duwkracht en het hefvermogen van een vergelijkbare zescilindertrekker met een maximaal hefvermogen tot 9.600 kg plus een uitstekend sleepvermogen en verhoogd brutogewicht van het voertuig tot 12.500 kg om ook zware werktuigen met gemak te bedienen.



2,67 m

“ Ik moet de bodem zo veel mogelijk ontzien en heb minimale bodemverdichting nodig voor cultiveren, zaaien en doorlopende toepassingen. ”

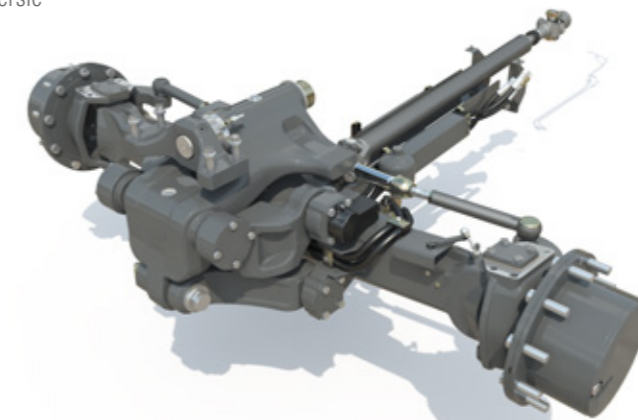
VIERWIELAANDRIJVING EN DIFFERENTIEELSLOT

Geautomatiseerde functies op differentieelslot en 4WD-systemen omvatten:

- ▶ Automatische uitschakeling van de vierwielaandrijving en het differentieelslot bij snelheden boven 14 km/h
- ▶ Automatische uitschakeling van de sperdifferentieel wanneer een werktuig op de achterefinrichting wordt geheven (en inschakeling wanneer het daalt) en wanneer een van de twee rempedalen wordt ingedrukt (en inschakeling bij het loslaten)
- ▶ Automatische inschakeling van de vierwielaandrijving wanneer beide rempedalen worden ingetrapt, wanneer het differentieelslot wordt ingeschakeld of de handrem wordt aangetrokken
- ▶ Automatische inschakeling van het sperdifferentieel gekoppeld aan de stuurhoek, afhankelijk van de versie

VOORASVERING ▶

Een verhoogd comfort, meer veiligheid tijdens transporttoepassingen en een verhoogde tractie zijn de voordelen van een nieuwe en innovatieve, optionele voorasvering, compatibel met alle werktuigen: voorlader, frontheffinrichting, frontaftakas... Het eenvoudige ontwerp levert een superieur rijcomfort op, evenals een optimale stuur- en pendelhoek en biedt bovendien een maximale bodemvrijheid.



*Spoorbreedte 1,9 m met 420/85R28 voorbanden

4,75 m
draaicirkelstraal*



WENDBAARHEID De kleinste draaicirkel op een 200pk-trekker!

Zowel in het veld als op het erf worden de voordelen van de korte draaicirkel snel duidelijk, die mogelijk is dankzij de korte wielbasis en het gebogen ontwerp van het voorframe. Zelfs trekkers met frontheff profiteren van deze draaicirkel. MF 6S-trekkers kunnen draaien binnen slechts 9,5 m. Dat betekent sneller wenden op kopakkers, sneller werken met de voorlader en een hogere productiviteit en meer veiligheid.

▼ **SPEEDSTEER** vermindert de benodigde inspanningen van de bestuurder en maakt het keren op de kopakker sneller zodat u uw tijd in de cabine maximaal kunt benutten. De bestuurder kan de stuurverhouding aanpassen en instellen hoeveel omwentelingen van het stuur nodig zijn voor een bepaalde stuurhoek.





DE NIEUWE DIMENSIE IN TRACTIE

AAN VERMOGEN HEB JE NIETS ALS HET NIET KAN WORDEN OVERGEBRACHT NAAR WAAR HET HOORT: DE GROND.

De MF 6S heeft een ideale gewichtsverdeling (45% voor en 55% achter) en hanteert moeiteloos vele toepassingen waarvoor normaal 6-cilindertrekkers worden ingezet, maar dan met een betere wendbaarheid en lichtere voetafdruk. Er is een breed assortiment bandenmaten en ballastgewichten als optie verkrijgbaar voor de MF 6S ten behoeve van betere tractie en minder bodemverdichting voor lagere bedrijfskosten en hogere opbrengsten.



Michelin VF650/60R42 achterbanden

De Michelin VF650/60R42 achterbanden bieden unieke waarden voor bodemverdichting en zijn als optie verkrijgbaar voor de MF 6S.165 en MF 6S.180. De 42" achterbanden garanderen maximale flexibiliteit (van ploegen tot transporttoepassingen dankzij VF-technologie) en kracht op de bodem met minimale bodemverdichting dankzij de grote voetafdruk).

- ▶ Betere bescherming van het land*
- ▶ Hogere brandstofbesparingen*
- ▶ Langere levensduur*
- ▶ Grotere laadcapaciteit*
- ▶ Tijdsbesparend*
- ▶ Beter rijgedrag op de weg*

* Indien aanbevelingen van Michelin worden aangehouden, in vergelijking met banden met conventionele technologie.

SELECTEREN VAN HET JUISTE BALLASTGEWICHT & DE JUISTE BANDEN: DE VOORDELEN IN HET KORT

- ▶ Meer kracht op de bodem
- ▶ Ultieme tractie
- ▶ Beperkte bodemverdichting voor optimale opbrengsten, waarbij een goede bodemgezondheid voor volgende generaties behouden blijft
- ▶ Economisch brandstofverbruik



Met zijn compacte afmetingen, speciale chassisontwerp en wielbasis van 2,67 m biedt de MF 6S-serie uiterst wendbare, veelzijdige en krachtige werkpaarden.

Een optimale gewichtsverdeling en een perfecte kracht-gewichtsverhouding zijn gecombineerd voor superieure stabiliteit en bediening, terwijl het inherent lage gewicht helpt de bodem te beschermen en bijdraagt aan een lager brandstofverbruik.

Met het verhoogde brutovoertuiggewicht tot 12.500 kg hebben ze ook het vermogen om uit te blinken in zwaar trekwerk met de toevoeging van een intelligente boostfunctie voor ballast. Het compacte ontwerp is nauwelijks van invloed op de totale lengte van de trekker, die zijn uitstekende wendbaarheid heeft behouden en voldoende bodemvrijheid heeft om problemen met de koplampen te voorkomen.

Monobloc-ballast kan op de achter- of frontheff worden gemonteerd of rechtstreeks op het frontframe van de trekker worden aangebracht.

GEMAAKT OM HET WERK GEDAAN TE KRIJGEN

UITSTEKENDE BEDIENING
EN PRESTATIES VOOR
ALLE DENKBARE TAKEN

Met de compacte afmetingen, wielbasis van 2,67 m en draaicirkelstraal van slechts 4,75 m is de MF 6S-serie niet alleen wendbaar, maar ook prestatiegericht, in een combinatie van hoogste productiviteit en optimale zuinigheid.

De MF 6S-serie is licht en behendig voor voorlader werk, en biedt ook de kracht, het hydraulische vermogen en de hefcapaciteit voor zwaar veldwerk.

Met de prestaties van een grotere, zwaardere zescilinder maar dan afkomstig van een compacte viercilinder biedt de MF 6S-serie ook prestatieverhogende functies, een hefvermogen tot 9.600 kg op de achterhef en met een hoge hydrauliekstroom ook voldoende kracht voor de meeste moderne werktuigen.



“ De sleutel tot effectief werken is keuze voor een trekker die met gemak moderne werktuigen aankan en deze op vol vermogen kan bedienen binnen een grote verscheidenheid aan agrarische toepassingen. ”



GEMAAKT OM HET WERK GEDAAN TE KRIJGEN

TOT 190 L/MIN

Afhankelijk van wat u nodig hebt, kunt u uw MF 6S-trekker uitrusten met de hydrauliekopbrengst waarmee u de meest veeleisende werktuigen kunt bedienen bij lage toerentallen zodat u zuinig een hoge opbrengst realiseert.

COMPATIBILITEIT HYDRAULIEKSTROMEN (l/min)	OC:	LS:	LS:	LS:
MF 6S Dyna-6 (Essential)	●	○	-	-
MF 6S Dyna-6 (Efficient en Exclusive)	-	●	○	-
MF 6S Dyna-VT	-	●	-	○

● Standaardspecificatie ○ Optioneel - Niet verkrijgbaar
OC = Open Centre LS = Load-sensing



Tot
2
regelventielen vóór
met een vrije retour.



Hefvermogen tot
3.200 KG

De zwaar uitgevoerde IFLS-fronthef (geïntegreerd fronthefstelsel) is verkrijgbaar als optie en is ontwikkeld om naadloos aan te sluiten op de voorwielophanging.



1.000 TPM

frontaftakas verkrijgbaar. In combinatie met een fronthef kan zo een breed scala aan extra werktuigen worden aangedreven: zo maakt u minder werkgangen en werkt u aanzienlijk effectiever. Profiteer van echte tijdsparing — door een meer dan dubbele productie bij het maaien van gras.

Ventielbediening op
achterspatbord



ISOBUS-
aansluiting verbindt
compatibele werktuigen.



Maximaal

4

AFTAKAS-

snelheden optioneel verkrijgbaar: 540, 540 ECO, 1.000 of 1.000 ECO. De aftakastoerentallen '540 Eco' of '1.000 Eco' voor lichter werk worden bereikt bij een motortoerental van ongeveer 1.550 tpm, wat leidt tot een lager brandstofverbruik en bijdraagt aan een lager geluidsniveau in de cabine.



Hefvermogen tot
9.600 KG

voor de zwaar uitgevoerde achterhef, voorzien van de trekkrachtregeling Ultimate Draft Control. Het digitale ELC-systeem van MF biedt een eersteklas trekkrachtregeling, met nauwkeurige diepte-instellingen en beter volgen van de bodemcontouren.

Dit leidt tot een betere gewichtsverdeling, betere tractie, minder wielslip, lagere bandenslijtage en een gereduceerd brandstofverbruik, terwijl de hogere productie op peil blijft.



Tot
5

regelventielen achter
met vrije retour en
decompressiehendels om
de werktuigen makkelijk
los te koppelen.

**POWER
BEYOND**

IN HET CCLS-VENTIELENBLOK IS EEN
POWER BEYOND-FUNCTIE ingebouwd die via
extra aan- en afvoerleidingen de oliestroom direct
vanaf de pomp levert, waardoor extra buitenwerkende
regelventielen kunnen worden aangesloten.

EEN NIEUWE BEDIENING VOOR UW TREKKER MET VOORLADER

Welke trekkerspecificatie u ook kiest, uw MF 6S kan af fabriek compleet worden geleverd met een MF-voorlader die een integraal onderdeel vormt van de trekker en is ontworpen voor maximale manoeuvreerbaarheid en optimale toegankelijkheid voor onderhoud.

Dit alles maakt voorladerwerk makkelijker, veiliger en veel comfortabeler voor gebruikers.



VOORLADERS UIT DE MF FL-SERIE

		Niet-parallelle uitvoering		Parallelle uitvoering					
		MF FL.4125	MF FL.4227	MF FL.4121	MF FL.4124	MF FL.4220	MF FL.4323	MF FL.4327	MF FL.4621
Max. hefhoogte - gemeten bij draaipen	m	4,06	4,25	4,06	4,06	4,2	4,25	4,25	4,55
Max. storthoek bij max. hoogte	graden	56	57	57	57	54	57	57	53
Max. terugrolhoek op grond	graden	48	48	48	48	49	48	48	52
Hefcapaciteit tot max. hoogte - 800 mm vanaf draaipen	kg	1.300	1.590	1.980	2.300	1.930	2.140	2.470	1.980
Hefcapaciteit tot 1,5 m hoogte - bij draaipen	kg	1.870	2.110	2.100	2.440	2.020	2.350	2.700	2.110
Uitbreekkracht - 800 mm vanaf draaipen	kg	2.070	2.270	2.290	2.640	2.160	2.470	2.840	2.230
Terugrolkracht op grondhoogte - 800 mm vanaf draaipen	kg	3.420	4.030	3.370	3.910	3.420	3.400	4.540	4.000
Graafdiepte	mm	160	160	160	160	170	160	160	200

*** FL.4121-/FL.4124-/FL.4220-voorlader moet worden uitgerust met verlengde lagerhuizen als de trekker wordt uitgerust met een frontheinrichting



Met de unieke, optionele multifunctionele joystick is de voorlader makkelijk te bedienen en is er nog een omkeeroptie; bovendien kan de snelheid van de trekker hiermee worden aangepast. Grijpers en andere werktuigen zijn ook makkelijk te bedienen dankzij de proportionele regeling van het derde regelventiel, terwijl er tegelijk een werktuig wordt gekanteld of aangekoppeld.

VOORLADER BEDIENEN

Hoofdfuncties joystick:

- A. Heffen
- B. Zakken
- C. Vullen
- D. Kiepen
- E. Sluiten
- F. Openen

GECOMBINEERDE FUNCTIES:

- A/C. Heffen en vullen
- A/D. Heffen en kiepen
- B/C. Zakken en vullen
- B/D. Zakken en kiepen
- A/E. Heffen en grijper sluiten
- A/D/F. Heffen en grijper openen

HOOFDKENMERKEN TREKKER- VOORLADERCOMBINATIE

- ▶ Volledig geïntegreerde MF FL-voorlader nu af fabriek gemonteerd verkrijgbaar voor ultieme prestaties
- ▶ Optionele multifunctionele joystick ook voor omkeren en snelheid, dus volledige controle
- ▶ Met proportionele bediening van een derde regelventiel kunnen gebruikers een grijper openen/sluiten en tegelijkertijd een werktuig kantelen of aanhangen
- ▶ Maximaal zicht dankzij het slimme geprofileerde ontwerp van de motorkap, het dashboard en de dunne uitlaatpijp
- ▶ Onbelemmerd manoeuvreren en toegang voor onderhoud
- ▶ Optioneel Visio-dak met FOPS (Falling Object Protection – beveiliging tegen vallende voorwerpen)
- ▶ Uitstekende wendbaarheid en een korte draaicirkel, SpeedSteer
- ▶ Nieuwe schudfunctie voor bakken op multifunctionele joystick
- ▶ Nieuw snelkoppelsysteem vermindert drukverlies bij hoge stromen, beweegt voorlader sneller en bespaart brandstof
- ▶ Vergrendeling van hydraulische werktuigen kan worden geactiveerd via de SIS
- ▶ Met de nieuwe standaard motortoerentalregeling in het SIS-menu kunnen bestuurders het motortoerental afhankelijk van de handeling met de joystick verhogen
- ▶ Voor nog beter laadprestaties zijn olieopbrengst en comfortfuncties verkrijgbaar zoals een hoge hydrauliekstroom en remmen met neutraalschakeling, waarbij de aandrijving wordt ontkoppeld wanneer de remmen worden bediend
- ▶ Nieuwe MF E-voorlader verkrijgbaar als optie voor optimaal gebruik van de voorlader en voor het meten van laadwerkzaamheden vanaf het Datatronic 5-touchscreen.



GEMAAKT VOOR
**MAXIMALE
INZETBAARHEID**

VERDIEPING VAN DE
EIGENDOMSBELEVING EN
EEN TOTALE GEMOEDSRUST

“ Inzetbaarheid is doorslaggevend om de winstgevendheid van ons bedrijf op peil te houden ”



OVERAL VERBONDEN. ALTIJD.



LANGERE INZETBAARHEID, GEOPTIMALISEERD ONDERHOUD EN INTELLIGENTERE DIENSTVERLENING MET MF CONNECT.

EIGENAAR, DEALER EN TREKKER - 100% VERBONDEN!

MF Connect is een machineparkbeheerssysteem dat klanten in staat stelt hun Massey Ferguson machines nauwkeurig in het oog te houden.

Het in realtime bewaken van het machinegebruik en hun bedrijfsparameters via een mobiele telefoon, tablet of desktop was nog nooit zo eenvoudig.

Het systeem helpt eigenaars en managers hun werkzaamheden effectiever te beheren en zo de efficiëntie op hun bedrijf te verhogen, dankzij diagnoses op afstand, waardoor een optimale effectieve inzet van de machines wordt bereikt.

MFcare

LEG UW KOSTEN AAN BANDEN EN VERZEKER UZELF VAN OPTIMALE PRESTATIES VAN UW MF 6S MET MF CARE.

De dienst MF Care en de verlengde garantiecontracten zijn flexibel, zodat deze naadloos aansluiten op uw betalingswensen en gedraaide bedrijfsuren. Regulier onderhoud voorziet in preventief onderhoud – zodat storingen worden opgemerkt voordat ze problemen veroorzaken, zodat uitval wordt vermeden. Een complete historie van dealeronderhoud met originele AGCO Parts-onderdelen verhoogt ook de restwaarde van uw machine.

- ▶ Verzeker u van een maximale restwaarde van uw trekker
- ▶ Flexibele voorwaarden en lange termijn prijspakketten
- ▶ Verkrijgbaar tot 12 maanden na registratie
- ▶ Ervaren MF-monteurs beschikbaar voor onderhoud op locatie of in de werkplaats

	ZILVER	GOUD
DETAILS	STANDAARD ONDERHOUDSCONTRACTEN Dit servicepakket omvat alle voorgeschreven onderhoudswerkzaamheden op basis van vaste prijzen.	REPARATIECONTRACTEN Uitgebreide garantiecontracten bieden bescherming tegen reparatiekosten (slijtage uitgezonderd). Tarieven met of zonder eigen risico optioneel verkrijgbaar.
MACHINETYPE	Alle	Alle
STANDAARD ONDERHOUD*	JA	JA
REPARATIEKOSTEN	NEE	JA
AFTREKBAAR	NEE	Optie: €0, €190, €490

*De door AGCO opgegeven brutoprijs heeft uitsluitend betrekking op de verlengde garantie en omvat geen onderhoud.

MASSEY FERGUSON BIEDT EEN UITGEBREID EN DOELTREFFENDE DIENSTENPROGRAMMA

					
6.000 uur 5 jaar	3.000 uur 5 jaar	50.000 balen 5 jaar	6.000 uur 5 jaar	2.000 uur 3 jaar	25.000 balen 3 jaar

Uitsluitend ISOBUS-compatibele machines

ONDERDELEN & SERVICE

HET DRAAIT ALLEMAAL OM LEVENSLANGE ONDERSTEUNING

De aanschaf, het eigendom en het onderhoud van landbouwmachines kunnen complex zijn, dat maakt de absolute zekerheid dat u een uitstekende back-up en ondersteuning krijgt, een belangrijk punt van overweging. Als klant van Massey Ferguson bent u verzekerd van gepersonaliseerde, aandachtige en vriendelijke ondersteuning van ons netwerk van gespecialiseerde dealers die uw bedrijf volledig begrijpen.

Er is geen sluitingstijd voor Parts en Service omdat een machine buiten dienst kan zijn. Wij zijn er voor u zo lang als u uw Massey Ferguson machine hebt.

Wij ervaren trots en verantwoordelijkheid voor iedere machine die wij verkopen en het is onze missie om uw machines iedere keer wanneer u de sleutel omdraait betrouwbaar te laten werken.

“ Ik wil dat het dagelijkse onderhoud snel en eenvoudig is, zodat ik meer tijd kan doorbrengen met mijn vrienden. ”

HET ONTWERP VAN DE MF 6S IS GERICHT OP SNEL, ONGECOMPLICEERD, GEMAKKELIJK EN VOORDELIG ROUTINEONDERHOUD.

Wij hebben praktisch gebruiksgemak gecombineerd met stijl, om ervoor te zorgen dat u uw dagelijks onderhoud snel, moeiteloos en eenvoudig kunt uitvoeren, zodat het onderhouden van uw trekker nooit tot stress leidt en u sneller aan het veldwerk kunt beginnen voor een maximale productiviteit en u ook nog wat vrije tijd overhoudt. Met een Massey Ferguson trekker uit de MF 6S-serie blijft de tijd die u op het erf moet besteden aan voorbereiding voor de volgende dag tot een minimum beperkt.

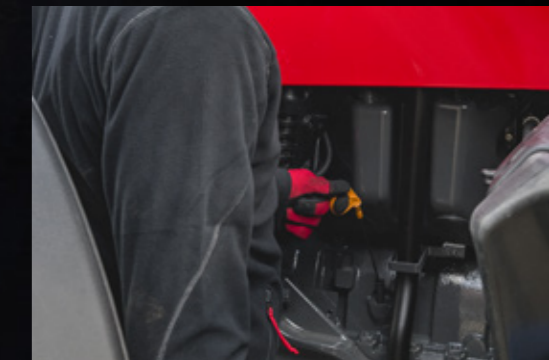
OPTIES EN ACCESSOIRES

De moderne landbouw vraagt om machines die zijn toegesneden op uw bedrijf. Speciaal ontwikkeld om uw Massey Ferguson trekker te kunnen aanpassen aan uw wensen, bieden wij een reeks van opties en accessoires – van voorladers, gewichten, extra regelventielen en hogere hydraulische oliestromen tot aan technologieën voor automatische geleiding. Voor ultiem comfort zijn er stoelopties, geluidssystemen, drankenkoelers en nog veel meer.

Alles wat we aanbieden, is door onze technici op alle aspecten uitgebreid onderzocht – van optimale compatibiliteit met uw machine en veiligheid tot duurzaamheid en prestaties. U ontvangt deskundige ondersteuning van uw Massey Ferguson dealer, die de volledige beschikking heeft over alle noodzakelijk montagegereedschappen, hulpmiddelen en kennis.



Ook het luchtfilter van de motor is goed bereikbaar en gemakkelijk te reinigen.



Dankzij de vooras en het slanke design van de motorkap zijn de oliepeilstok en het filter goed toegankelijk.



Cabineluchtfilter gemakkelijk bereikbaar om te reinigen.



Het koelpakket is eenvoudig toegankelijk zodat het snel en eenvoudig kan worden gereinigd.

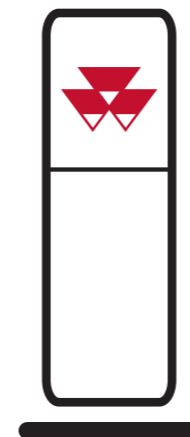
MFservices

ALTIJD DICHTBIJ EN BESCHIKBAAR VOOR MEER WINST EN EFFICIËNTIE

WELKOM BIJ MF SERVICES – ALLES WAT U
NODIG HEBT VOOR ONDERSTEUNING VAN DE
GOEDE WERKING VAN UW MF 6S-TREKKER.

Toegankelijk en flexibel helpt MF Services u operationele kosten te beheersen en budgetten en business te plannen – zodat ieder bedrijfsuur van de trekker succesvol verloopt en u zich in alle vrijheid volledig kunt richten op de hoofdactiviteiten in uw bedrijf.

Dit complete pakket serviceproducten maakt het u makkelijker dan ooit om landbouwmachines van Massey Ferguson te bezitten en te gebruiken.



DEALERNETWERK MASSEY FERGUSON

Uw MF-dealer is het meest deskundige adres op het gebied van landbouwmachines in uw regio. U kunt uw dealer altijd om advies vragen. Hij staat steeds voor u klaar voor zaken als onderhoud, verkoop, reparaties en onderdelen tot en met het aankooptraject voor een nieuwe machine.

WERELDWIJD MEER DAN 4700 ADRESSEN VOOR SERVICE & REPARATIES



ORIGINELE ONDERDELEN VAN MASSEY FERGUSON

VORMEN DE BESTE WAARBORG VOOR
EEN DUURZAME WAARDEVASTHEID VAN
UW NIEUWE MF 6S EN BESCHERMEN
U TEGEN ONVOORZIENE STILSTAND.

Maak uw keuze uit ons uitgebreide aanbod van accessoires en toebehoren, waaronder smeermiddelen, AdBlue, carekits, cabineaccessoires en nog veel meer. Alle accessoires zijn exclusief verkrijgbaar via uw MF-dealer.

Met behulp van de app "AGCO Parts Books to go" op uw smartphone vindt u snel en eenvoudig uw benodigde MF-onderdelen en kunt u deze rechtstreeks bestellen. U kunt de app downloaden in de App Store en in de Google Play Store. U ontvangt uw persoonlijke toegangsgegevens van uw MF-dealer.



AGCO FINANCE

BIEDT UITSTEKENDE
FINANCIERINGSMOGELIJKHEDEN
VOOR UW BEDRIJF.

AGCO Finance is de integrale tak voor financiële dienstverlening van Massey Ferguson die financiële oplossingen op maat aanbiedt voor uw bedrijf. Hiertoe behoren leasen, leningen, huurkoop, complete servicepakketten en huurovereenkomsten, inclusief de financiering van MF Care-contracten voor verlengde garanties.



MASSEY FERGUSON COLLECTIE

VANAF NU KUNT ZICH EVEN
STIJLVOL VOORTBEWEGEN ALS
UW MASSEY FERGUSON.

Zoekt u een pet die past bij uw MF 6S, of een stijlvolle, duurzame overall om steeds door te kunnen werken? Wij hebben een exclusieve collectie van hoogwaardige producten die zeker zullen passen bij u, uw bedrijf, uw gezin en uw lifestyle.

Log in bij onze online shop om te bekijken wat wij allemaal voor u klaar hebben staan:

Shop.MasseyFerguson.Com

Voor het bovenstaande hulppakket zijn landspecifieke voorwaarden van toepassing. Let op: mogelijk zijn niet alle pakketten beschikbaar in alle markten.

Raadpleeg uw plaatselijke MF-dealer.

TECHNISCHE SPECIFICATIES

Motor	MF 6S 135	MF 6S 145	MF 6S 155	MF 6S 165	MF 6S 180	
Motor type	AGCO POWER met "All-in-One"-technologie, voldoet aan Stage V					
Aantal cilinders/aantal kleppen/cilinderinhoud	4 / 4 / 4900					
Aanzuiging	Turbo met elektronische afvoerklep en intercooler					
Type inspuiting	Common rail					
Ventilatortype - transmissie Dyna-6 en Dyna-VT	Vistronic					
Max. vermogen	☛ ISO pk (kW)	135 (100)	145 (107)	155 (114)	165 (121)	180 (132)
Motoroerental bij max. vermogen	tpm	1950				
Max. koppel bij 1500 tpm	☛ Nm	648	691	745	790	800
Maximumkoppel bij 1.500 tpm met EPM	☛ Nm	650	700	750	800	840
Max. vermogen met EPM	pk (kW)	150 (111)	160 (117)	175 (129)	185 (136)	200 (148)
Capaciteit brandstoftank	Liter	280				
Capaciteit AdBlue®-tank	Liter	35				
Dyna-6-transmissie	V x A	24 x 24				
Aantal versnellingen	km/h	1,09				
Min. snelheid bij 1400 tpm	tpm	1.500 (met 650/65 R38)				
40 SuperEco km/h bij motoroerental met max. bandenmaat	tpm	1.800 (met 650/65 R38)				
50 km/h* SuperEco bij motoroerental met max. bandenmaat						
Dyna-VT-transmissie						
Type		Traploos / Continu Variabele Transmissie				
Snelheidsbereik veld	km/h	Vooruit: 0,03-28 km/h - Achterruit: 0,03-16 km/h				
Snelheidsbereik weg	km/h	Vooruit: 0,03-40 km/h - Achterruit: 0,03 tot 28 km/h / Vooruit: 0,03-50 km/h - Achterruit: 0,03 tot 28 km/h*				
Achterhef en hydrauliek						
Type trekstangen		Cat. 3				
Max. hefcapaciteit, uiteinde trekstang	kg	7.100 (Dyna-6) / 9.600 (Dyna-VT)	7.100 of 8.100 (Dyna-6) / 9.600 (Dyna-VT)		8.100 (Dyna-6) / 9.600 (Dyna-VT)	
Standaard hydraulisch systeem		Open centre 100 l/min (Essential); Closed centre 110 l/min (Efficient en Exclusive)			Closed centre-systeem met 110 l/min	
Optioneel hydraulisch systeem		Closed Center 110 of 150 of 190 l/min			Closed centre-systeem met 150 of 190 l/min	
Max. druk	Bar	200				
Max. aantal regelventielen achter		4/5 (Dyna-VT)				

LEGENDA

- ☛ ISO TR14396
- Niet beschikbaar
- * Afhankelijk van wetgeving in de betreffende markt

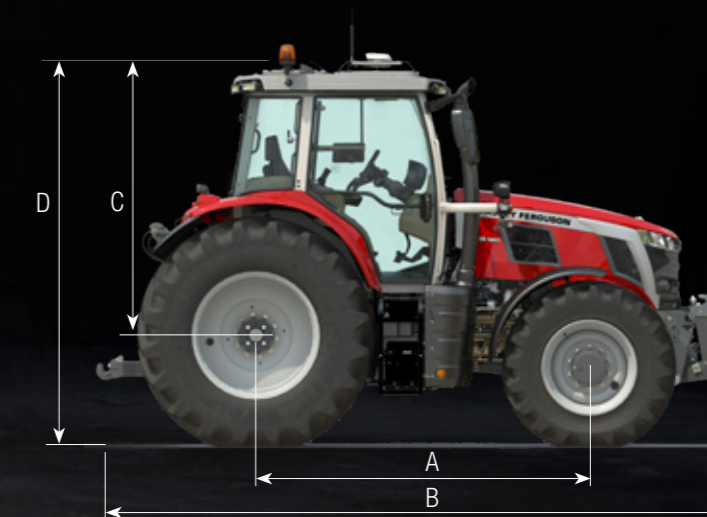
AGCO heeft alle mogelijke moeite gedaan om te verzekeren dat de informatie in deze publicatie zo nauwkeurig en actueel mogelijk is. Er kunnen zich echter onnauwkeurigheden, fouten of weglatingen voordoen en de specificaties kunnen te allen tijde en zonder voorafgaande kennisgeving worden gewijzigd. Alvorens tot aankoop over te gaan, dienen alle specificaties te worden gecontroleerd en bevestigd door uw Massey Ferguson dealer of distributeur.

Aftakas achter
Motoroerental bij
540/1000
540/540 Eco/1000/1000 Eco
540/540 Eco/1000/1000 Eco Dyna-VT
Asdiameter
Onafhankelijke fronthe en frontaftakas
Type trekstangen
Max. hefcapaciteit, uiteinde trekstang
Max. aantal regelventielen vóór
Motoroerental bij 1000 tpm frontaftakas
Wielen en banden
(Uitgebreid assortiment verkrijgbaar. Informeer bij uw dealer.)
Voor
Achter
Optionele achterbanden
Gewichten
(Kunnen variëren per configuratie. Informeer bij uw dealer.)
Minimumgewicht / gemiddeld gewicht / maximumgewicht exclusief brandstof en accessoires
Maximaal brutovoertuiggewicht tot*

	MF 6S 135	MF 6S 145	MF 6S 155	MF 6S 165	MF 6S 180
tpm	1980 / 2030				
tpm	1980 / 1530 / 2030 / 1570				
tpm	1870 / 1500 / 1900 / 1530				
inch	1 3/8" 6 en 21 spiebanen				
Cat	Cat. 3				
kg	3200				
	2				
	1920				
	420/85 R28		480/70 R28		
	520/85 R38		580/70 R38		
	650/60 R42 - Breed aanbod beschikbaar, neem contact op met uw plaatselijke Massey Ferguson dealer				
kg	5.800 / 7.000 / 8.150		6.300 / 7.500 / 8.400		
kg	12.500				

Afmetingen

		Dyna-6	Dyna-VT
A – Wielbasis	m	2,67	
B – Totale lengte van frontgewichtenframe tot achterhefarmen	mm	4715	
B – Totale lengte van frontheft tot achterhefarmen	mm	5400	
C – Hoogte in midden van achteras tot bovenkant cabine	mm	2.110	2144
D – Max. hoogte	mm	2985	3019



**EEN NIEUW
TIJDPERK**
VOOR ONGECOMPLICEERDE
EN BETROUWBARE
COMPACTE PRESTATIES





www.MasseyFerguson.nl

www.facebook.com/masseyfergusonNL

[Twitter.com/MF_EAME](https://twitter.com/MF_EAME)

[Instagram.com/MasseyFergusonNL](https://www.instagram.com/MasseyFergusonNL)

www.YouTube.com/MasseyFergusonGlobal



MASSEY FERGUSON® is een wereldwijd merk van AGCO.
© AGCO Corporation | A-NL-17302 | Nederlands



MASSEY FERGUSON

BORN TO **FARM**